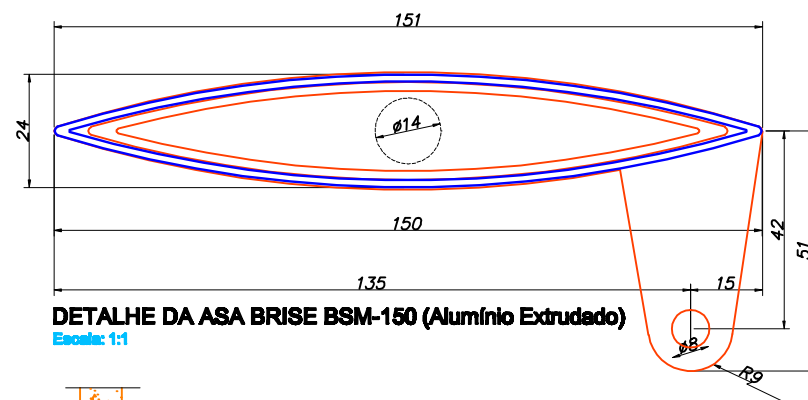


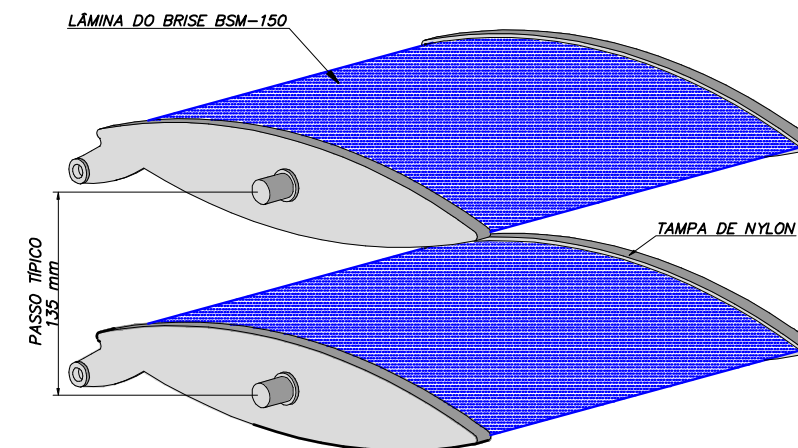
DETALHE DA ASA BRISE BSM-150 (Alumínio)

Escala: 1:1



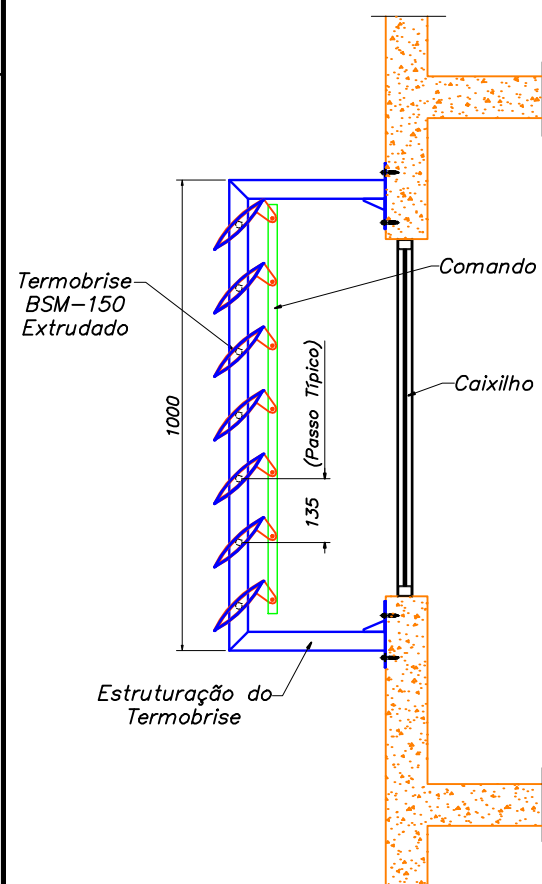
DETALHE DA ASA BRISE BSM-150 (Alumínio Extrudado)

Escala: 1:1



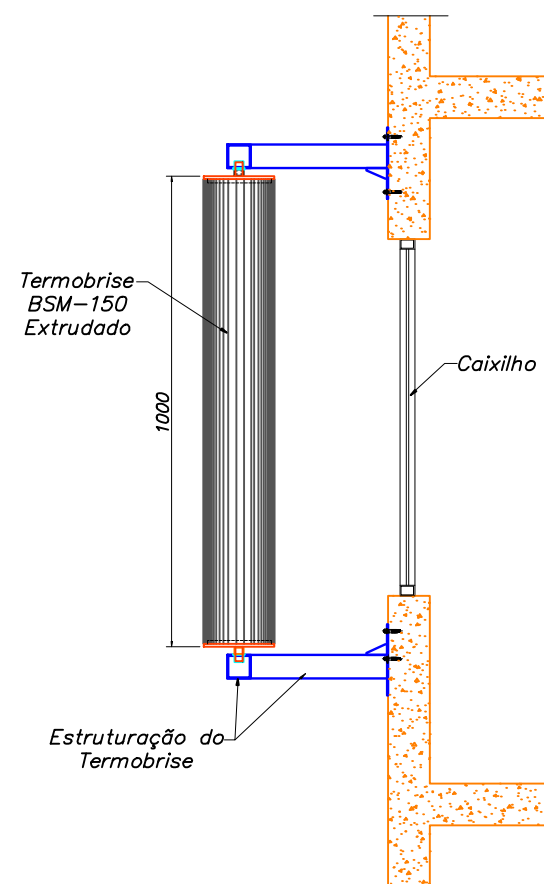
PERSPECTIVA ILUSTRATIVA BSM-150

Escala: 3/4



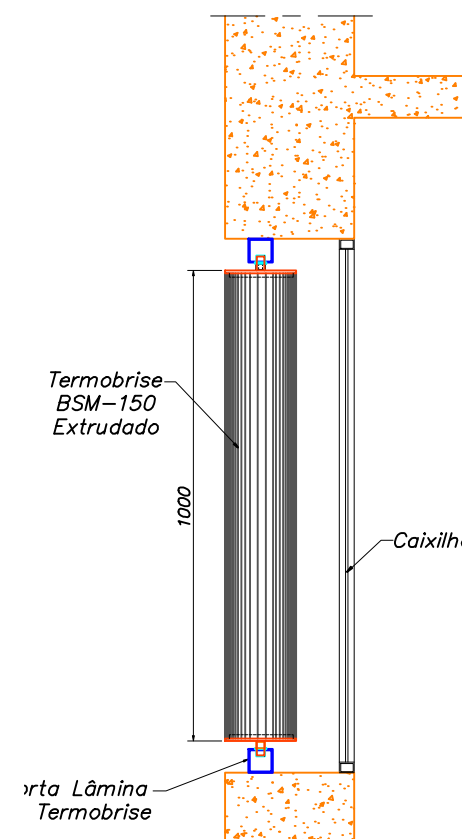
BRISES HORIZONTAIS FORA DO VÃO

ESCALA: 1:10



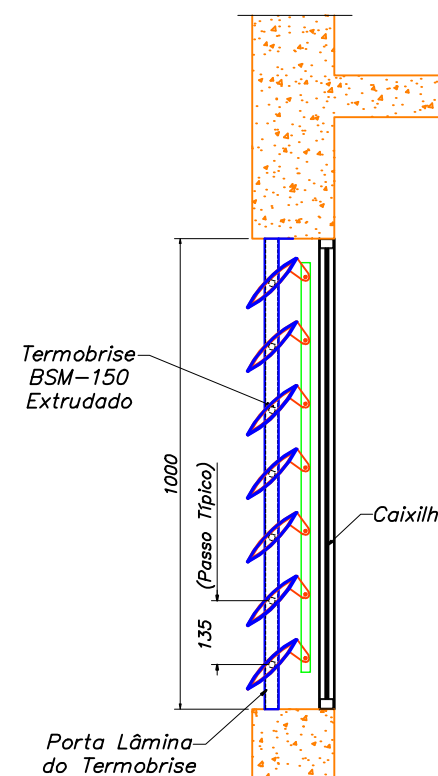
BRISES VERTICAIS FORA DO VÃO

ESCALA: 1:10



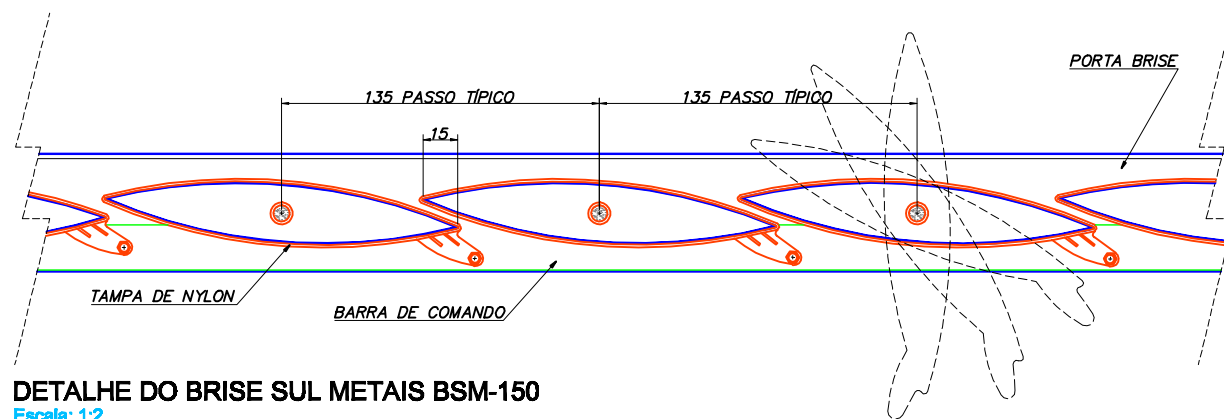
BRISES VERTICAIS DENTRO DO VÃO

ESCALA: 1:10



BRISES HORIZONTAIS DENTRO DO VÃO

ESCALA: 1:10



DETALHE DO BRISE SUL METAIS BSM-150

Escala: 1:2

NOTAS:

1- DIMENSÕES EM MILÍMETROS SALVO INDICAÇÃO CONTRÁRIA.



Produto:	BRISE BSM-150 (Fixo ou Móvel)
Aplicação:	PROTEÇÃO SOLAR PARA FACHADAS DE EDIFÍCIOS
Desenho:	DETALHE, PERSPECTIVA E CORTES
Escala:	INDICADA